



# Система ZAK®

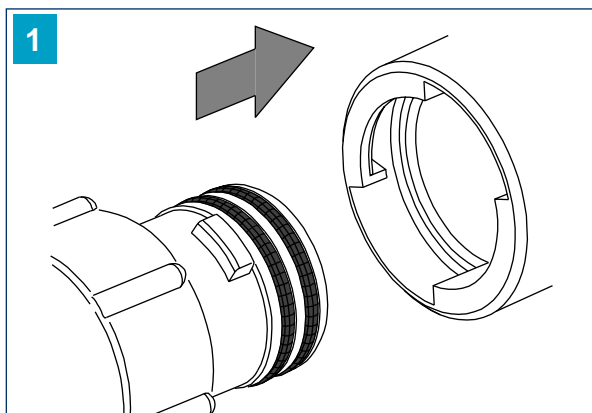


hawle

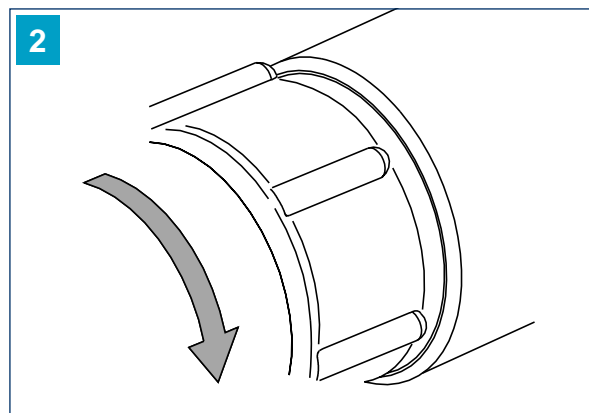


# ZAK® - Монтаж, Демонтаж

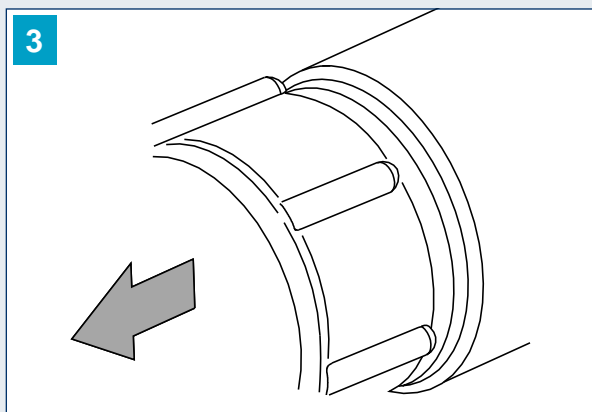
## Система ZAK® - Монтаж



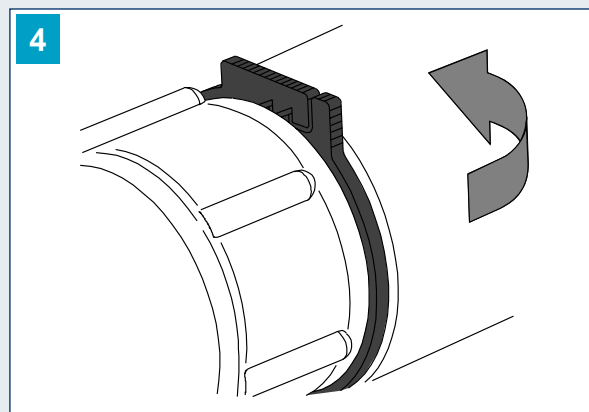
1 Смазать маслом O-образное кольцо конического патрубка и вставить ZAK®-патрубок в ZAK®-муфте до упора.



2 Повернуть ZAK®-соед. фитинг по часовой стрелке на 90° до упора.

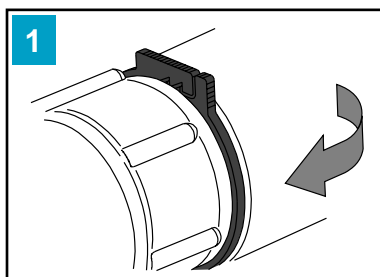


3 Вытащить ZAK®-соед. фитинг приблизительно 4 мм до упора.

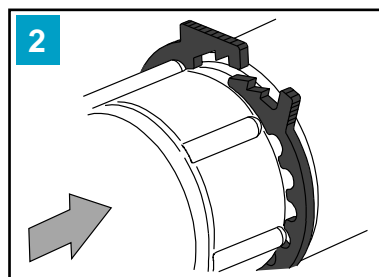


4 Отодвигать защитное кольцо в промежутке и нажимать до сцепления зубцов. (Защитное кольцо можно оставлять так, чтобы потом кольцо можно было дополнительно втолкнуть.)

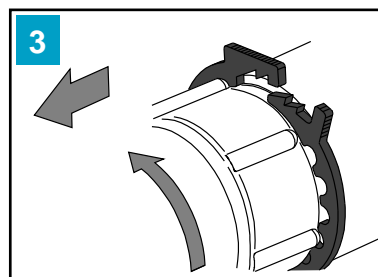
## Система ZAK® - Демонтаж



1 Открыть зубцы защитного кольца, потом вытащить кольцо



2 Втолкнуть ZAK®-соед. фитинг 4 мм до упора.



3 Повернуть ZAK®-соед. фитинг на 90° против часовой стрелки.

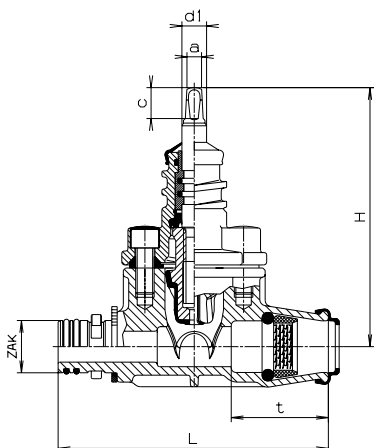
# ZAK®- Типовая серия

## ZAK®- Вентиль домового ввода

для горизонтальной установки



No. 2810



ZAK® 34

DN	ГЭ-труба-диам.мм	H	L	t
3/4"	25	168	173	52
1"	32	168	175	63
1 1/4"	40	168	205	76
1 1/2"	50	168	232	91

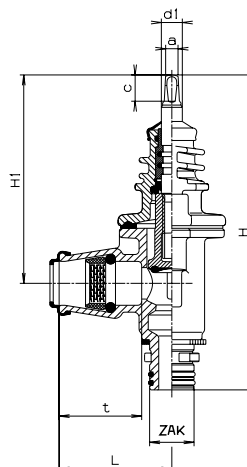
DN	a	c	d1	Масса/кг
3/4"	10,3	20	16	2,35
1"	10,3	20	16	2,50
1 1/4"	10,3	20	16	2,90
1 1/2"	10,3	20	16	3,15

## ZAK®- Вентиль домового ввода

для вертикальной установки



No. 3160



ZAK® 34

DN	ГЭ-труба-диам.мм	H	H1	L
3/4"	25	240	159	80
1"	32	240	159	86

DN	t	a	c	d1	Масса/кг
3/4"	52	10,3	20	16	2,30
1"	63	10,3	20	16	2,40

ZAK® 46

DN	ГЭ-труба-диам.мм	H	H1	L
1 1/4"	40	272	190	106
1 1/2"	50	286	190	220

DN	t	a	c	d1	Масса/кг
1 1/4"	76	10,3	20	16	4,15
1 1/2"	91	10,3	20	16	4,25

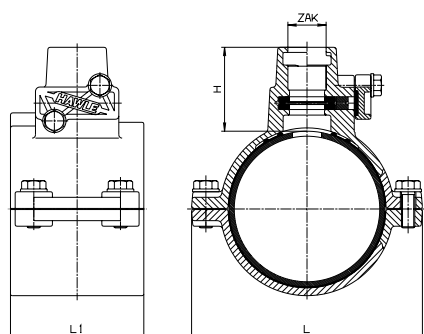
# ZAK® - Типовая серия

## ZAK®-Перекрывающийся врезной хомут системы НАКУ

для ПЭ и ПВХ труб  
для горизонтального и вертикального сверления



№. 5320



ZAK® Муфта d 34 макс. сверление диам. 25 мм

ПЭ-труба-диам.мм	L	L1	H	Масса/кг
90	150	110	73	3,35
110	170	120	73	3,75
140	208	120	76	5,00
160	230	120	80	5,85
225	310	120	83	7,65

ZAK® Муфта d 46 макс. сверление диам. 35 мм

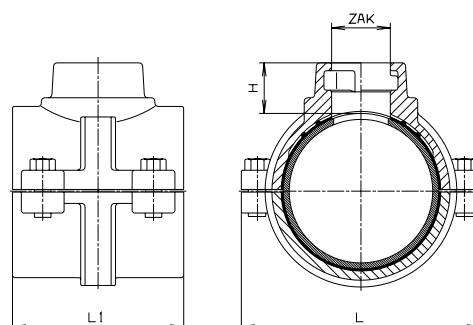
ПЭ-труба-диам.мм	L	L1	H	Масса/кг
90	150	110	72	3,55
110	170	120	74	4,00
140	208	120	79	5,20
160	230	120	74	5,95
225	310	120	86	7,70

## ZAK®-Врезной хомут системы НАКУ

для ПЭ и ПВХ труб  
для горизонтального и вертикального сверления



№. 5260



ZAK® Муфта d 46 макс. сверление диам. 35 мм

ПЭ-труба-диам.мм	L1	L	H	Масса/кг
63	100	135	46	1,90
90	110	150	46	3,00
110	120	170	46	3,10
125	120	190	39	3,80
140	120	205	39	4,80
160	120	230	39	5,00
225	120	300	39	7,00

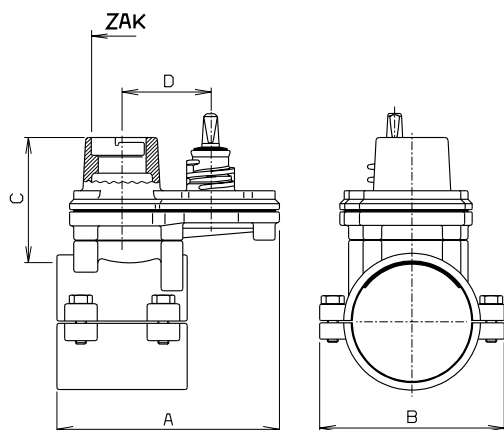
## ZAK®- Типовая серия

### ZAK®-Хавлингер

для ПЭ и ПВХ труб для вертикальной установки



No. 2305



ZAK® Муфта d 34 макс. сверление diam. 25 мм

ПЭ-труба-диаммм	A	B	C	D	Масса/кг
63	175	155	110	68	6,30
90	175	155	110	68	6,40
110	175	170	110	68	6,80
125	175	190	110	68	7,10
140	175	205	110	68	7,70
160	175	230	110	68	8,20
225	175	305	110	68	10,70

ZAK® Муфта d 46 макс. сверление diam. 35 мм

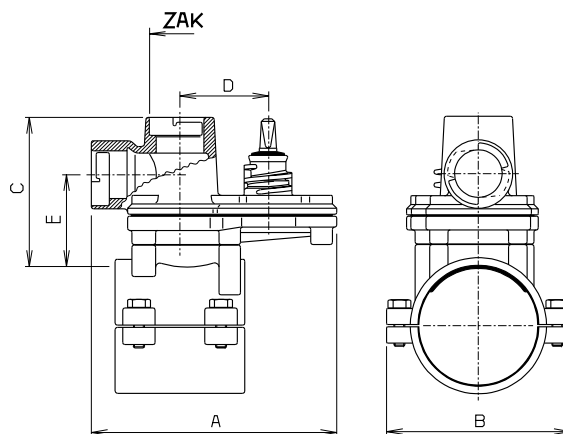
ПЭ-труба-диаммм	A	B	C	D	Масса/кг
90	205	155	115	82	7,60
110	205	170	115	82	8,20
125	205	190	115	82	9,00
140	205	205	115	82	9,10
160	205	230	115	82	9,90
180	205	250	115	82	10,80
225	205	305	115	82	11,80

### ZAK®-Хавлингер

для ПЭ и ПВХ труб  
для горизонтального и вертикального сверления



No. 2310



ZAK® Муфта d 34 макс. сверление diam. 25 мм

ПЭ-труба-диаммм	A	B	C	D	E	Масса/кг
63	175	155	125	68	75	6,80
90	175	155	125	68	75	6,90
110	175	170	125	68	75	7,30
125	175	190	125	68	75	7,20
140	175	205	125	68	75	8,10
160	175	230	125	68	75	9,00
225	175	305	125	68	75	11,10

ZAK® Муфта d 46 макс. сверление diam. 35 мм

ПЭ-труба-диаммм	A	B	C	D	E	Масса/кг
90	225	155	130	82	65	8,70
110	225	170	130	82	65	9,10
125	225	190	130	82	65	10,40
140	225	205	130	82	65	10,00
160	225	230	130	82	65	11,00
180	225	250	130	82	65	12,50
225	225	305	130	82	65	13,90

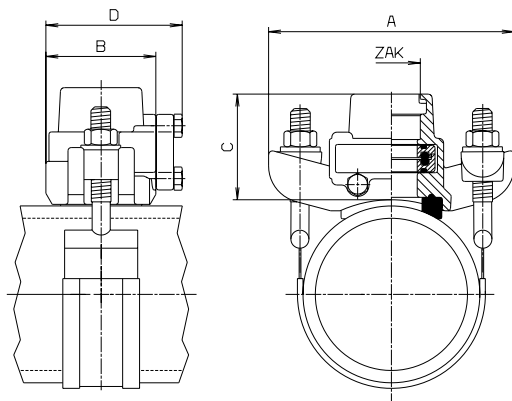
# ZAK®- Типовая серия

## ZAK®-Универсальный перекрыв. врезной хомут

для чугунных, стальных и асбестоцементных труб для горизонтальной и вертикальной установки



**No. 3810**



При заказе укажите пожалуйста диаметр и вид трубы!

**ZAK®** Муфта d 34 макс. сверление диам. 25 мм Масса без скобы

ГЭ-труба-диам.мм	A	B	C	D	Масса/кг
65 - 500	200	88	83	112	2,50

**ZAK®** Муфта d 46 макс. сверление диам. 35 мм

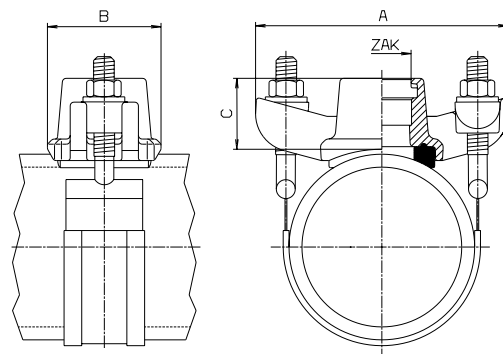
ГЭ-труба-диам.мм	A	B	C	D	Масса/кг
65 - 500	200	85	86	105	3,00

## ZAK®-Универсальный врезной хомут

для ПЭ и ПВХ труб для вертикальной установки



**No. 3540**



При заказе укажите пожалуйста диаметр и вид трубы!

Масса без скобы

**ZAK®** Муфта d 46 макс. сверление диам. 35 мм

ГЭ-труба-диам.мм	A	B	C	Масса/кг
65 - 500	200	90	65	1,70

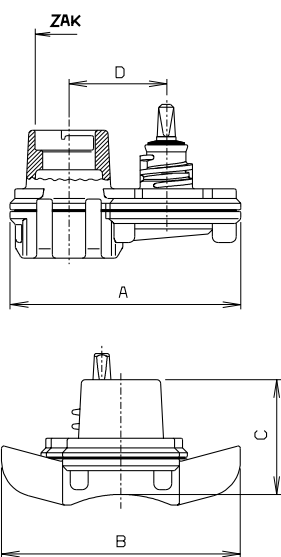
# ZAK®- Типовая серия

## ZAK®-Универсальный Хавлинггер

для чугунных, стальных и асбестоцементных труб для вертикальной установки



No. 2405



При заказе укажите пожалуйста DN, диаметр и вид труб

ZAK® Муфта d 34 макс. сверление diam. 25 мм

DN	A	B	C	D	Масса/кг
65-500	165	200	95	68	4,10

ZAK® Муфта d 46 макс. сверление diam. 35 мм

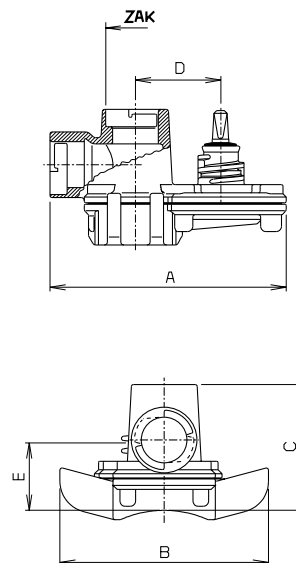
DN	A	B	C	D	Масса/кг
65-500	195	200	95	82	5,20

## ZAK®-Универсальный Хавлинггер

для чугунных, стальных и асбестоцементных труб для горизонтальной и вертикальной установки



No. 2410



При заказе укажите пожалуйста DN, диаметр и вид труб

ZAK® Муфта d 34 макс. сверление diam. 25 мм

DN	A	B	C	D	E	Масса/кг
65-500	170	200	110	68	60	4,70

ZAK® Муфта d 46 макс. сверление diam. 35 мм

DN	A	B	C	D	E	Масса/кг
65-500	225	200	120	82	65	6,10



# ZAK®- Типовая серия

## ZAK®-ISO-Фитинги для ПЭ-труб

### ZAK®-Перех. фитинг



**№. 6160**

ZAK®	ПЭ-труба-диам.мм	Масса/кг
34	20	0,30
	25	0,40
	32	0,50
	40	0,70
46	32	0,70
	40	0,80
	50	1,20
	63	1,60

### ZAK®-Колено - поворот. фитинг 90°



**№. 6465**

ZAK®	ПЭ-труба-диам.мм	Масса/кг
34	32	1,60
	40	1,80
46	32	1,70
	40	1,90
	50	2,30
	63	2,80

### ZAK®-Колено-ПЭ-90°



**№. 6479**

ZAK®	ПЭ-труба-диам.мм	Масса/кг
34	32	0,80
	40	0,90
46	32	1,00
	40	0,65
	50	0,85
	63	1,30

### ZAK®-Колено 90°



**№. 6480**

ZAK®	ПЭ-труба-диам.мм	Масса/кг
34	20	0,40
	25	0,55
	32	0,80
	40	1,10
46	32	0,90
	40	1,20
	50	1,65
	63	2,10

### ZAK®-ПЭ - отвод



**№. 6180**

ZAK®	ПЭ-труба-диам.мм	Масса/кг
34	32	0,50
	40	0,95
46	32	0,60
	40	0,60
	50	0,90
	63	1,20

### ZAK®-Перех. фитинг

Конич. кольцо можно сдвигать или демонтировать



**№. 6170**

ZAK®	ПЭ-труба-диам.мм	Масса/кг
34	32	1,05
	50	1,85

# ZAK® - Типовая серия

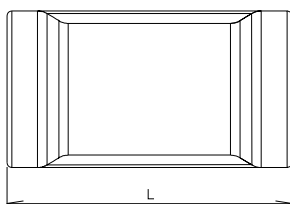
**ZAK-Адаптер**  
для сверлильного аппарата  
HAWLE



**No. 5895**

ZAK®	Масса/кг
34	0,75
46	1,10

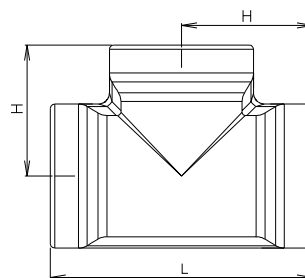
**ZAK-Переходник,**  
соед.муфта с двух сторон



**No. 6340**

ZAK®	L	Масса/кг
46	120	1,00

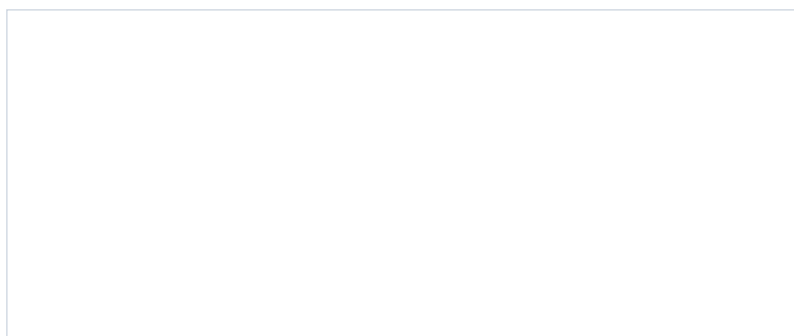
**ZAK-Тройник,**  
соед.муфта с всех сторон



**No. 6540**

ZAK®	L	H	Масса/кг
46	120	60	1,40

Чертежи, технические данные, размеры и вес могут быть изменены.



**E. Hawle Armaturenwerke GmbH**

A-4840 Vöcklabruck - AUSTRIA

Wagrainer Straße 13

www.hawle.at

Telefon: +43 (0)7672-725 76-0 Serie

Telefax: +43 (0)7672-784 64

E-mail: hawle@hawle.at