

Фланец "System 2000" фиксирующий

для давления:
P_y = 1.6 МПа

№. 0400

Материал:

Фланец и прижимное кольцо: ковкий чугун, с эпоксидным покрытием

Манжетное уплотнение: эластомер (годный для питье в. воды) смазан долговечной смазкой

Плоское уплотнение: эластомер (годный для питье в. воды)

Зубчатое кольцо: Ms 58 (от DN 300 Rg7)

Шестигранные болты: A 2



Фланцы по EN 1092-2

Применение манжетного уплотнения позволяет вводить трубу с минимальным усилием. Прокладка приклеена к фланцу.

Система фиксации трубы разделена с системой герметизации и активируется затягиванием прижимного кольца.

- Монтаж:**
1. Снять фаску 30° с конца трубы и намочить его, затем
 - а) втолкнуть до упора трубу в свободно собранный фланец
 - б) надеть фланец на трубу и протолкнуть его до упора.
 2. Затянуть до упора болты прижимного кольца. Этот монтаж следует после фиксации фланцов.

Фланец двухкамерный

Рабочее давление:
для P_y = 1.6 МПа

№. 5600 равнопрох.

№. 5630 переходный

с переходным кольцом

Материал:

Фланец: см. таблицу, с эпоксидным покрытием
Уплотнительная втулка: эластомер (годный для питье в. воды)



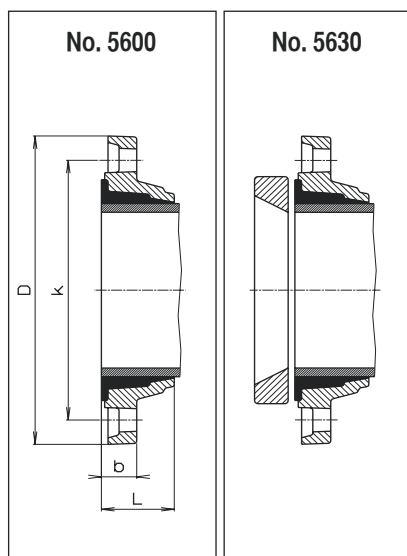
Монтаж: Обрезать конец трубы, не снимая фаску и не мочить трубу — надеть фланец на трубу — надеть уплотнительную втулку.

для ПВХ тру по ENORM B 5182, DIN 8061/ 8062
Стандартная версия: P_y = 1.0 МПа - DIN 2501

| DN фланца | Диам. трубы мм | Фланец "System 2000" | | Фланец двухкамерный | | |
|-----------|----------------|----------------------|----|---------------------|----------------|-----|
| | | Заказ No. 0400 | | равнопрох | переходн | |
| | | | | Заказ No. 5600 | Заказ No. 5630 | |
| 50 | 63 | ● | S | ● | G | |
| 60 | 63 | ● | S | | | |
| 60 | 75 | ● | S | ● | G | |
| 65 | 63 | ● | S | | | |
| 65 | 75 | | | ● | G | |
| 80 | 75 | ● | S | | | ● G |
| 80 | 90 | ● | S | ● | G | |
| 100 | 90 | ● | S | | | |
| 100 | 110 | ● | S | ● | G | |
| 100 | 125 | ● | S | | | |
| 125 | 110 | ● | S | | | |
| 125 | 125 | ● | S | | | |
| 125 | 140 | ● | S | | | |
| 150 | 110 | | | | | ● G |
| 150 | 140 | ● | S | | | ● G |
| 150 | 160 | ● | S | ● | G | |
| 150 | 180 | ● | S | | | |
| 200 | 200 | ● | S* | ● | S* | |
| 200 | 225 | ● | S* | ● | S* | |
| 250 | 250 | ● | S* | | | |
| 250 | 280 | ● | S* | ● | S* | |
| 300 | 315 | ● | S* | ● | S* | |
| 300 | 355 | ● | S* | | | |
| 400 | 400 | ● | S* | ● | S* | |
| 400 | 450 | ● | S* | | | |

Примечание: * по P_y 1.6 по запросу
S из ковкого чугуна G из серого чугуна

Фланцы для ПВХ труб



№. 5600

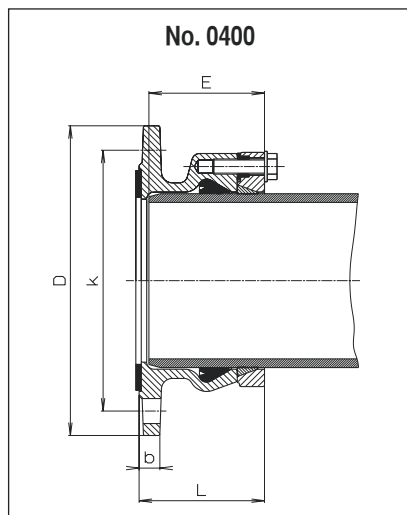
| DN фланца | Диам. трубы мм | D | K | b | ~L (собранный) | Болты | | Масса кг |
|--------------|-------------------|-----|-----|----|-------------------|-------|--------|----------|
| | | | | | | К-во | Резьба | |
| 50 | 63 | 165 | 125 | 24 | 54 | 4 | M 16 | 2,0 |
| 60 | 75 | 175 | 135 | 24 | 54 | 4 | M 16 | 2,6 |
| 65 | 75 | 185 | 145 | 24 | 54 | 4 | M 16 | 3,0 |
| 80 | 90 | 200 | 160 | 25 | 60 | 8 | M 16 | 3,2 |
| 100 | 110 | 220 | 180 | 26 | 62 | 8 | M 16 | 4,1 |
| 150 | 160 | 285 | 240 | 29 | 66 | 8 | M 20 | 6,7 |
| 200 | 200 | 340 | 295 | 31 | 93 | 8 | M 20 | 9,4 |
| 200 | 225 | 340 | 295 | 24 | 92 | 8 | M 20 | 7,9 |
| 250 | 280 | 400 | 350 | 32 | 114 | 12 | M 20 | 15,5 |
| 300 | 315 | 445 | 400 | 33 | 117 | 12 | M 20 | 15,8 |
| 400 | 400 | 565 | 515 | 33 | 134 | 16 | M 24 | 27,0 |

№. 5630

Масса указана с переходным кольцом

| DN фланца | Диам. трубы мм | D | K | b с перех.кольцом | ~L с перех.кольцом | Болты | | Масса кг |
|--------------|-------------------|-----|-----|----------------------|-----------------------|-------|--------|----------|
| | | | | | | К-во | Резьба | |
| 80 | 75 | 200 | 160 | 50 | 78 | 8 | M 16 | 5,1 |
| 150 | 110 | 285 | 240 | 62 | 94 | 8 | M 20 | 12,0 |
| 150 | 140 | 285 | 240 | 63 | 97 | 8 | M 20 | 8,5 |

№. 0400



| DN фланца | Диам. трубы мм | D | K | E | b | ~L | Болты | | Масса кг |
|--------------|-------------------|-----|-----|-----|----|-----|-------|--------|----------|
| | | | | | | | К-во | Резьба | |
| 50 | 63 | 165 | 125 | 80 | 19 | 90 | 4 | M 16 | 3,6 |
| 60 | 63 | 175 | 135 | 80 | 19 | 90 | 4 | M 16 | 3,8 |
| 60 | 75 | 175 | 135 | 82 | 19 | 92 | 4 | M 16 | 4,0 |
| 65 | 63 | 185 | 145 | 80 | 19 | 90 | 4 | M 16 | 4,3 |
| 65 | 75 | 185 | 145 | 82 | 19 | 92 | 4 | M 16 | 4,3 |
| 80 | 75 | 200 | 160 | 82 | 19 | 92 | 8 | M 16 | 5,0 |
| 80 | 90 | 200 | 160 | 85 | 19 | 95 | 8 | M 16 | 5,5 |
| 100 | 90 | 220 | 180 | 85 | 19 | 95 | 8 | M 16 | 6,8 |
| 100 | 110 | 220 | 180 | 85 | 19 | 95 | 8 | M 16 | 6,2 |
| 100 | 125 | 220 | 180 | 87 | 19 | 97 | 8 | M 16 | 7,0 |
| 125 | 110 | 250 | 210 | 85 | 19 | 95 | 8 | M 16 | 7,8 |
| 125 | 125 | 250 | 210 | 87 | 19 | 97 | 8 | M 16 | 8,2 |
| 125 | 140 | 250 | 210 | 93 | 19 | 103 | 8 | M 16 | 8,5 |
| 150 | 140 | 285 | 240 | 93 | 19 | 103 | 8 | M 16 | 11,3 |
| 150 | 160 | 285 | 240 | 105 | 19 | 115 | 8 | M 20 | 10,5 |
| 150 | 180 | 285 | 240 | 115 | 19 | 125 | 8 | M 20 | 11,6 |
| 200 | 200 | 340 | 295 | 125 | 20 | 135 | 8 | M 20 | 18,0 |
| 200 | 225 | 340 | 295 | 128 | 20 | 138 | 8 | M 20 | 16,0 |
| 250 | 250 | 400 | 350 | 145 | 22 | 155 | 12 | M 20 | 22,0 |
| 250 | 280 | 400 | 350 | 148 | 22 | 158 | 12 | M 20 | 29,0 |
| 300 | 315 | 455 | 400 | 174 | 25 | 184 | 12 | M 20 | 44,0 |
| 300 | 355 | 455 | 400 | 237 | 25 | 277 | 12 | M 20 | 61,0 |
| 400 | 400 | 565 | 515 | 230 | 25 | 242 | 16 | M 24 | 97,0 |
| 400 | 450 | 565 | 515 | 260 | 25 | 302 | 16 | M 24 | 81,0 |